

### مشخصات فنی

|   |                                  |
|---|----------------------------------|
| up to 1m (3.3ft)                            | طول سنسور                        |
| Thread from G1,1NPT,Flanges<br>From DN25,1" | کانکشن ارتباطی                   |
| -10...+90°C(14...194°F)                     | دمای فرایند                      |
| -40...+80°C(-40...176°F)                    | دمای محیط، انبارداری و حمل و نقل |
| 0...+2bar/0...+200 kpa<br>(0...+29 psig)    | فشار فرایند                      |
| 10...28Vdc;100...240VAC,50/60Hz             | ولتاژ کاری                       |
| 240VAC,60VDC                                | ولتاژ سویچ                       |
| 3A 120VAC/24VDC,1A 250VAC                   | جریان سویچ                       |
| max:2 VA(AC) , 1.5W(dc)                     | توان مصرفی                       |

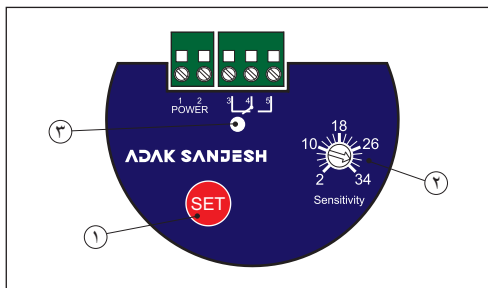


### مزایای استفاده از این سنسور

- \* طول عمر طولانی و تعمیر و نگهداری کم بدلیل طراحی و ساخت محکم و قوی
- \* کاهش تعداد چرخه تمیز کردن پروب به دلیل حساس نبودن به چسبندگی مواد
- \* اندازه گیری دقیق و قابل اطمینان از طریق طراحی بهینه
- \* صرفه جویی به دلیل نصب و راه اندازی آسان

### نحوه تنظیم

نقطه سویچ را میتوان در ماژول الکترونیک تنظیم کرد، چراغ سیگنال وضعیت سویچینگ سنسور را نشان میدهد.



المان های تنظیم دستگاه

۱. کلید [SET]: تنظیم خالی بودن مخزن
۲. Potentiometer: تعیین مقدار حساسیت
۳. LED: نمایش وضعیت

### عملکرد

پروب و مخزن دو الکتروود یک خازن را تشکیل میدهند، با تغییر سطح مواد درون مخزن، ظرفیت خازنی تغییر کرده و سنسور با اندازه گیری این تغییر ظرفیت، وضعیت رله را تغییر می دهد.

### مواد

پروب کاملاً عایق شده است و نسخه هایی از جنس PTFE و PVC و Polyester موجود می باشد.

### مدل محافظه

محافظه از جنس آلومینیوم آنیاز و پوشش رنگ کوره ای و دارای IP66/67 می باشد.

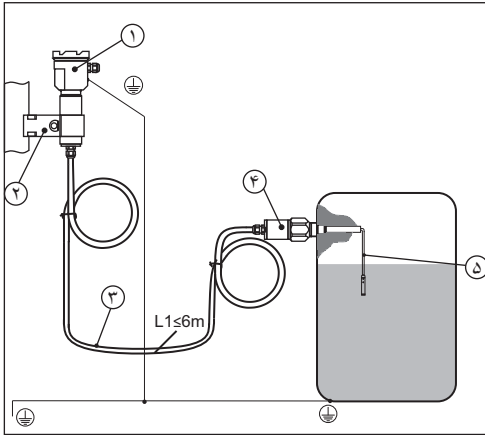
### الکترونیک

این سنسور دارای خروجی رله می باشد.

### مورد استفاده

- مورد استفاده در مواد جامد و مایع رسانی و نارسانا دارای چسبندگی
- تعیین حد مینیمم و ماکزیمم مواد درون مخازن فلزی
- نصب به صورت افقی

محفظه جدا از پروب در مخزن فلزی



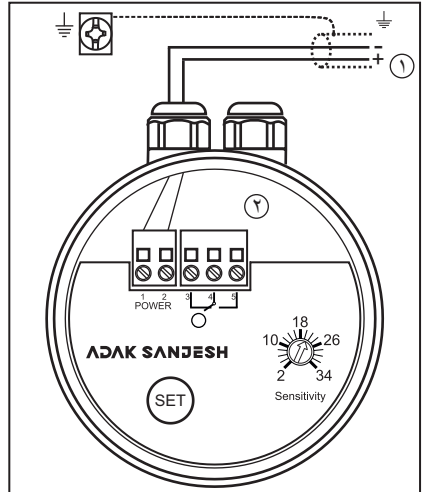
محفظه جدا از پروب در مخزن فلزی

۱. محفظه
۲. بست نگه دارنده محفظه
۳. کابل ارتباطی بین محفظه و پروب سنسور
۴. کانکشن پروب
۵. پروب کابلی سنسور

توجه داشته باشید!

\* حداکثر طول اتصال بین پروب و محفظه جداگانه ۶ متر (L1) است  
\* هنگام سفارش سنسور با یک محفظه جداگانه ، باید طول (L1) مشخص شود.

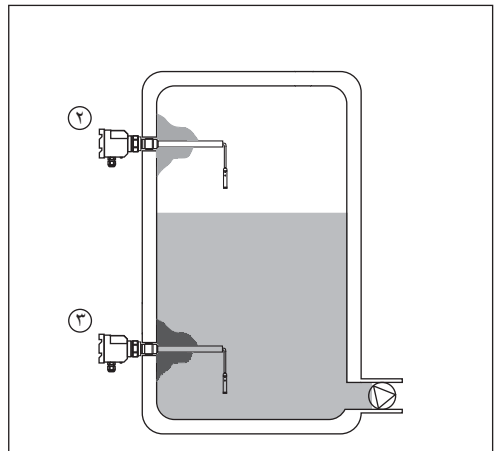
نحوه اتصال به منبع تغذیه



نقشه سیم کشی سنسور

۱. ولتاژ تغذیه: (100...240AC یا 10...28dc)
۲. رله خروجی

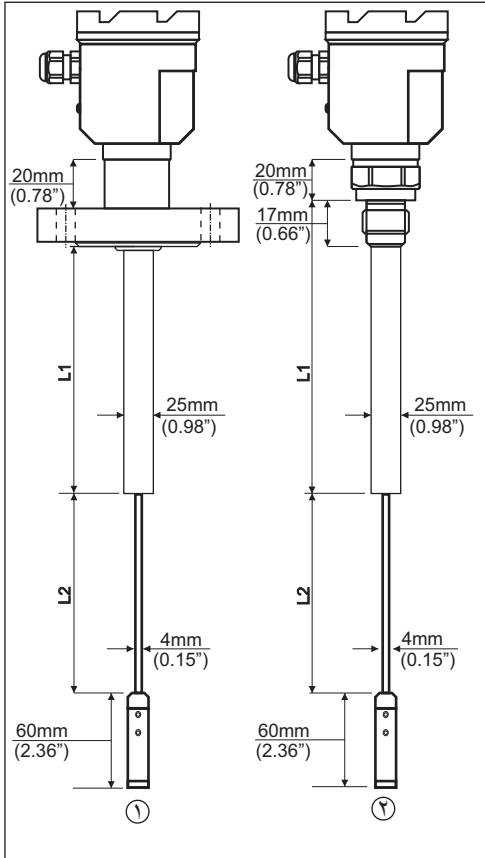
نحوه نصب سنسور در مخزن فلزی



نصب سنسور در مخزن فلزی

- ۱- تعیین حد ماکزیمم- نصب افقی
- ۲- تعیین حد مینیمم

ابعاد



ابعاد کانکشن و پروب

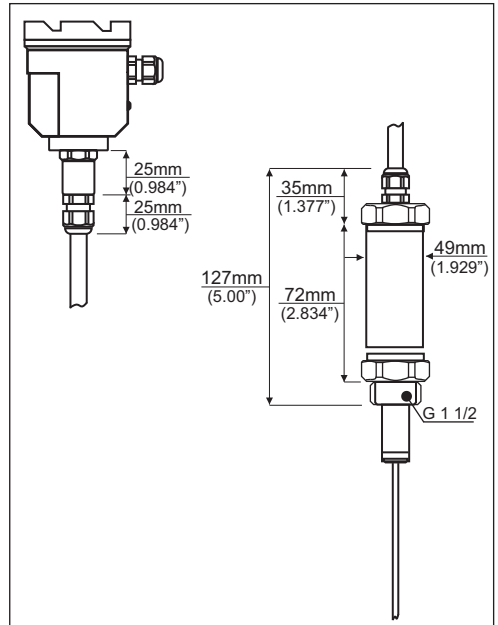
۱ مدل فلنجی

۲ مدل رزوه ای

L1 طول غیرفعال پروب

L2 طول فعال پروب

ابعاد محفظه جدا از پروب



ابعاد محفظه جدا از پروب